

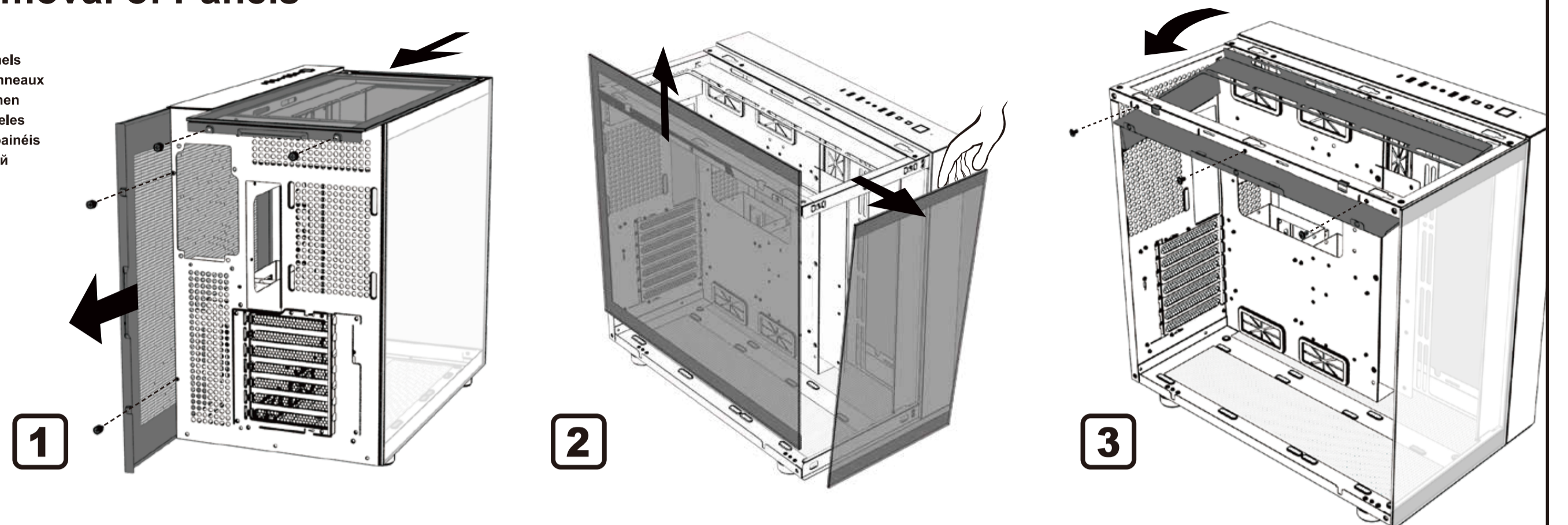


AQUA ULTRA SERIES

www.xigmatek.com

1 Removal of Panels

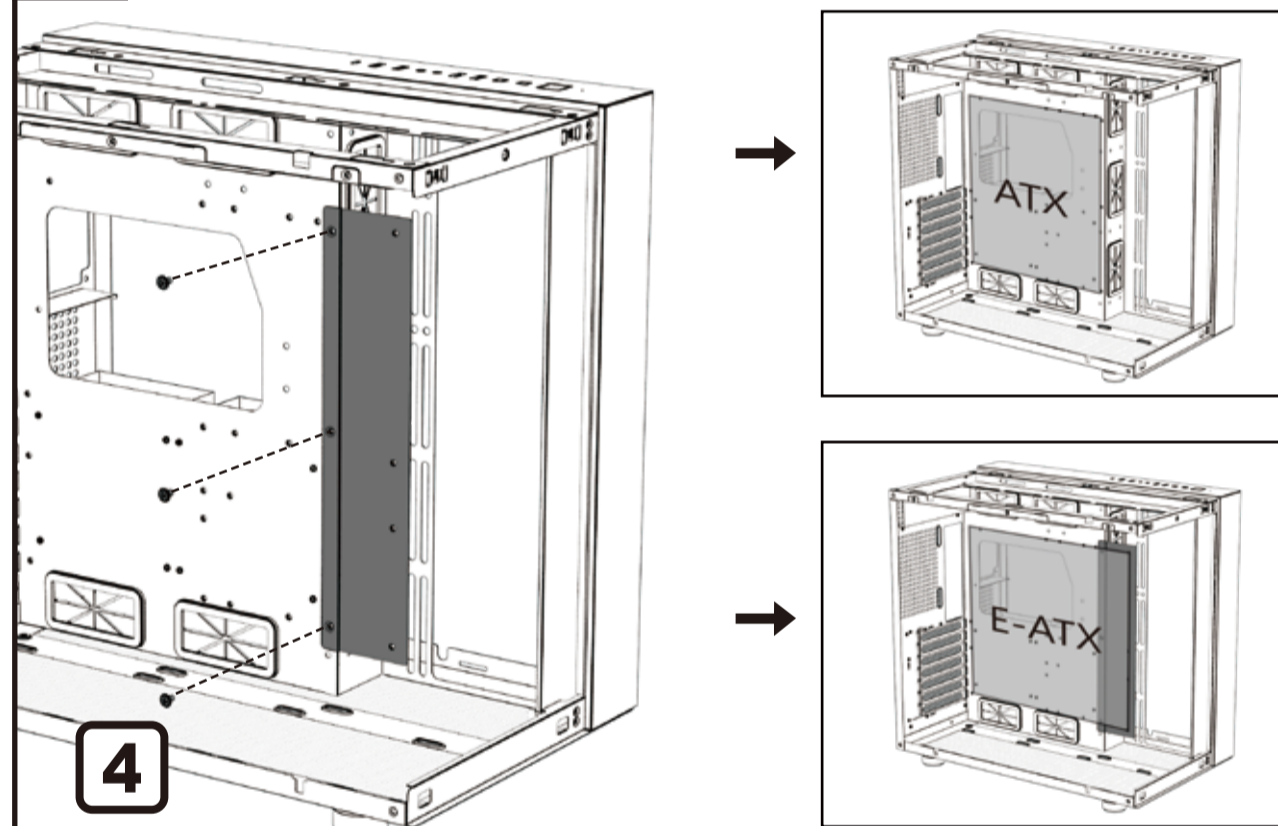
- ▶ Removal of Panels
- ▶ Dépose des panneaux
- ▶ Blenden entfernen
- ▶ Extraer los paneles
- ▶ Remoção dos painéis
- ▶ Снятие панелей
- ▶ 卸除側板
- ▶ パネルの取り外し



Accessory Pack Contents

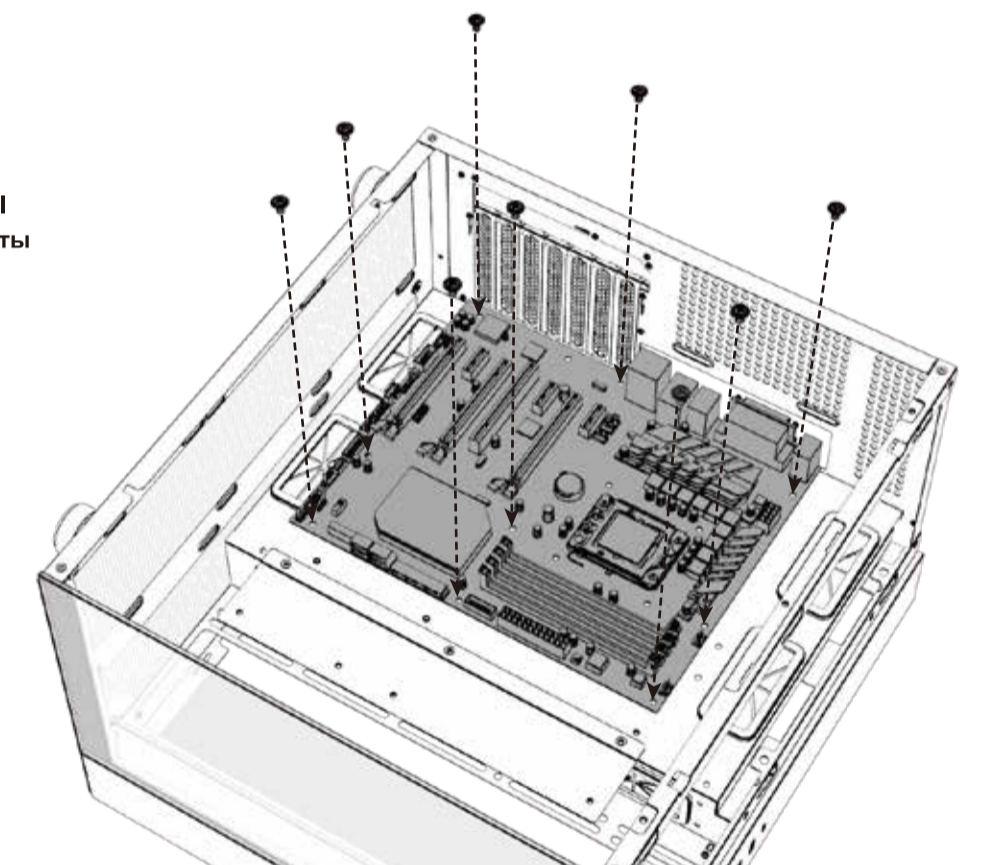
X 25 主機板螺絲+2.5吋硬碟螺絲 Motherboard Screw +2.5" Drive Screw	X 4 電源螺絲 Power Supply Screw	X 16 3.5吋硬碟螺絲 3.5" Drive Screw
X 4 主機板銅柱 Motherboard Stand-off	X 5 束線帶 Cable Tie	X 1 E-ATX擴充板 E-ATX Extension Panel

2 E-ATX Extension Panel Installation

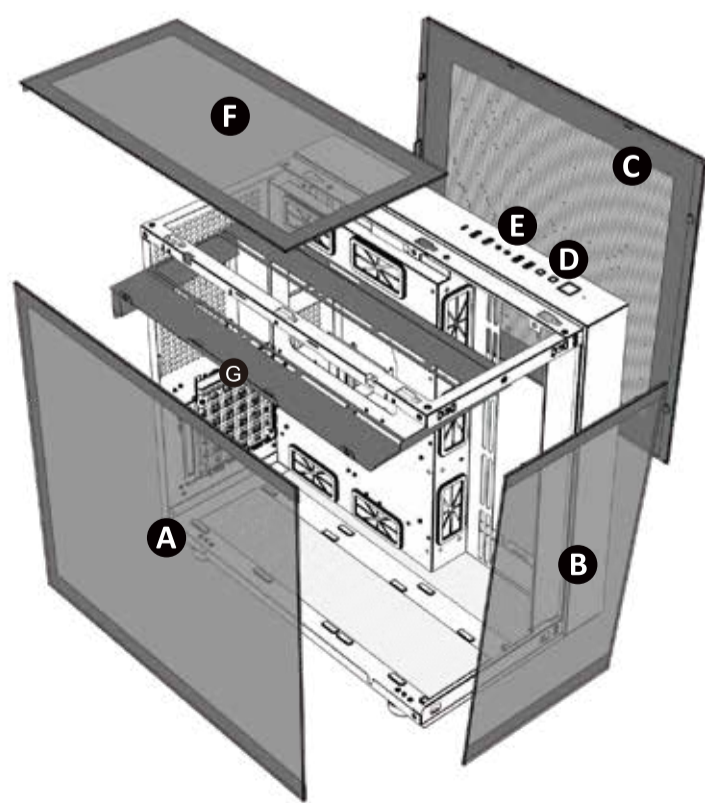


3 Motherboard Installation

- ▶ Motherboard Installation
- ▶ Installation de la carte mère
- ▶ Motherboard installieren
- ▶ Instalación de la placa base
- ▶ Instalação da placa principal
- ▶ установка материнской платы
- ▶ 安裝主機板
- ▶ マザーボードの取り付け



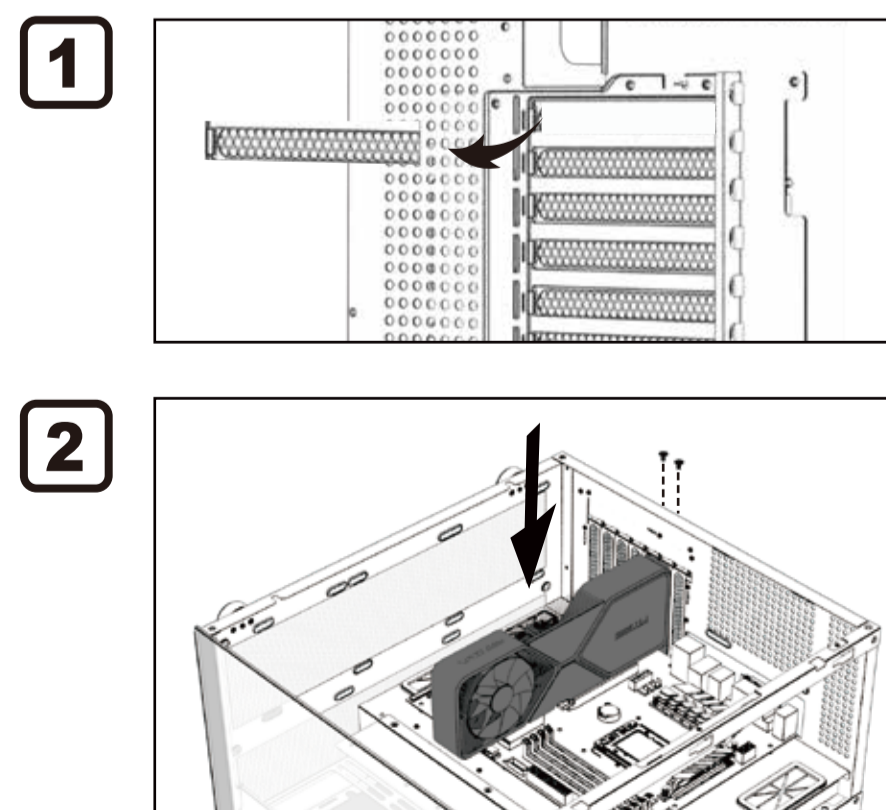
Case Features



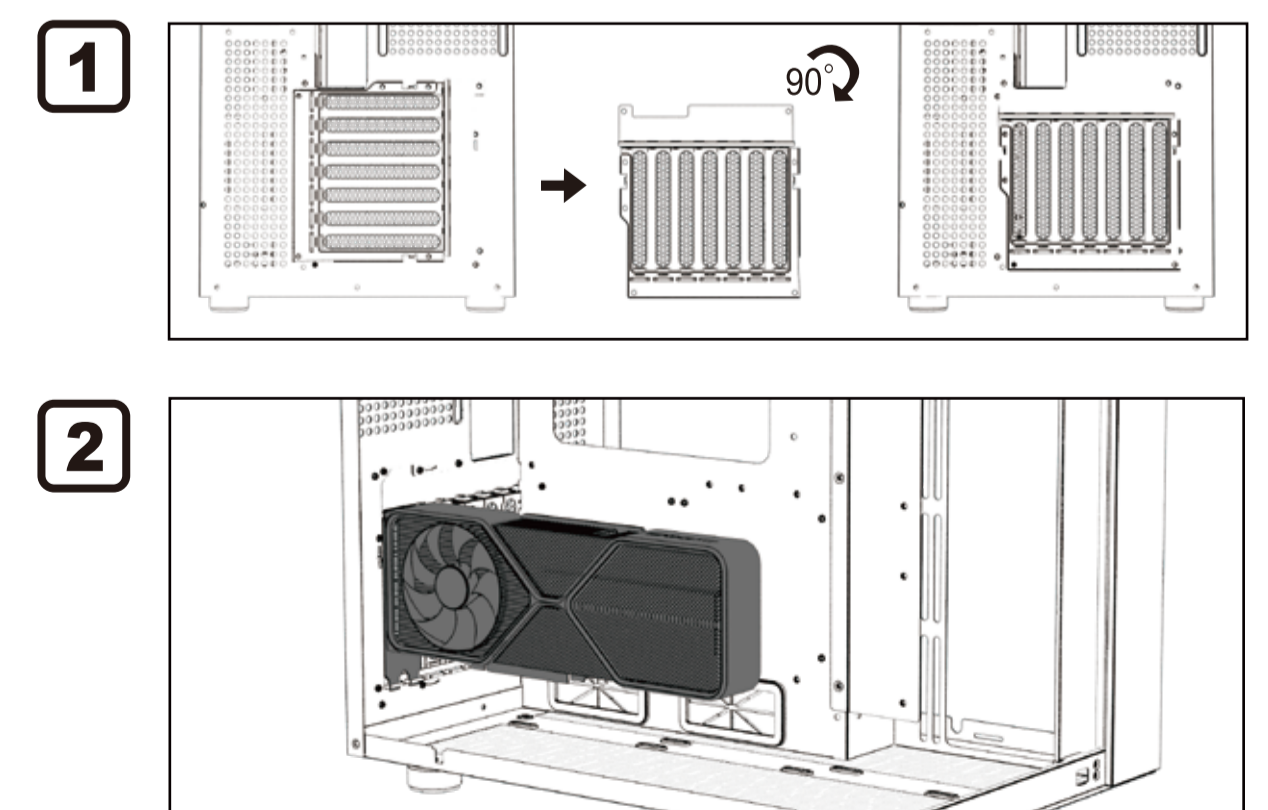
- A Left Tempered Glass Panel 左側鋼化玻璃面板
- B Front Tempered Glass Panel 前側鋼化玻璃面板
- C Side Panel 側板
- D Power + Reset Button, LED Switch 電源, 重疊按鈕, LED 切換開關
- E USB 3.0 x2, USB 2.0 x2, USB-C x1, HD Audio
- F Top Tempered Glass Panel 上側鋼化玻璃面板
- G Top Fan & AIO Liquid Cooler Removable Bracket 上蓋風扇 & 水冷散熱器可拆卸支架

4 Add-On Card Installation

- ▶ Add-On Card Installation
- ▶ Installation d'une carte supplémentaire
- ▶ Erweiterungskarte installieren
- ▶ Instalación de la tarjeta complementaria
- ▶ Instalação de placas adicionais
- ▶ Установка платы расширения
- ▶ 安裝顯示卡/擷取卡
- ▶ アドオンカードの取り付け

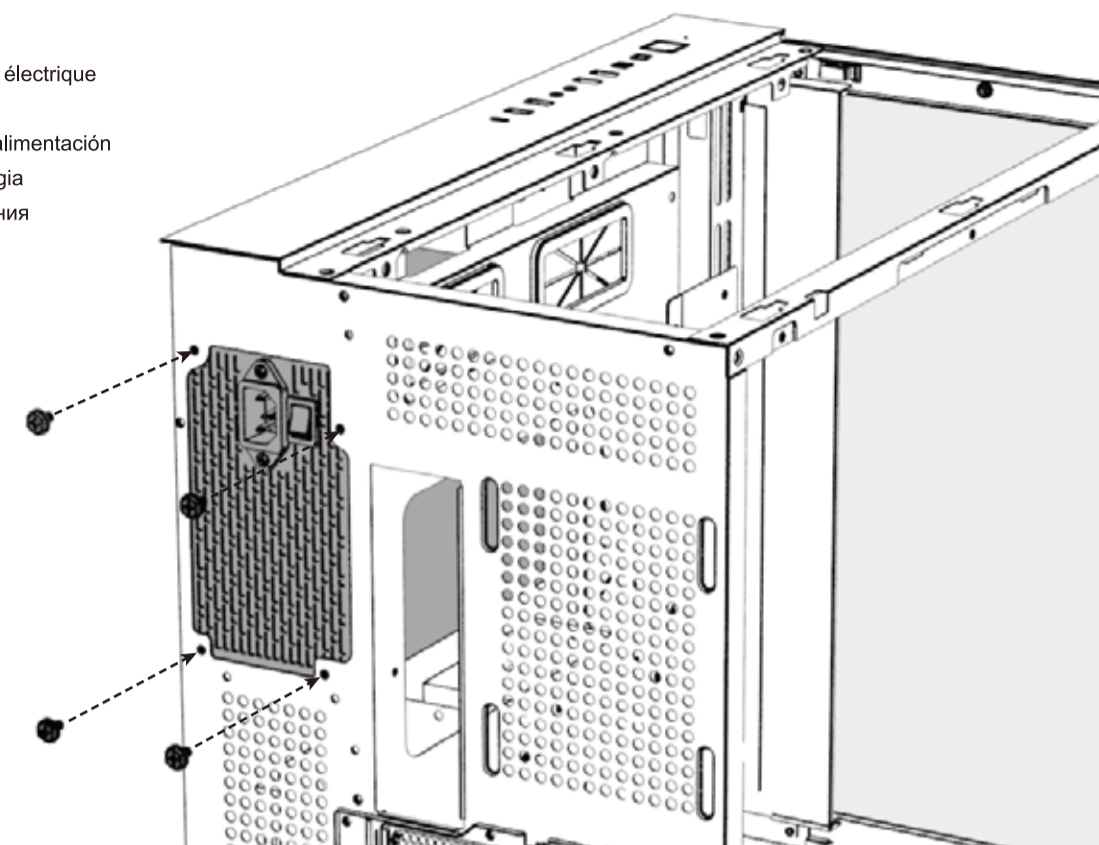


Vertical GPU Installation



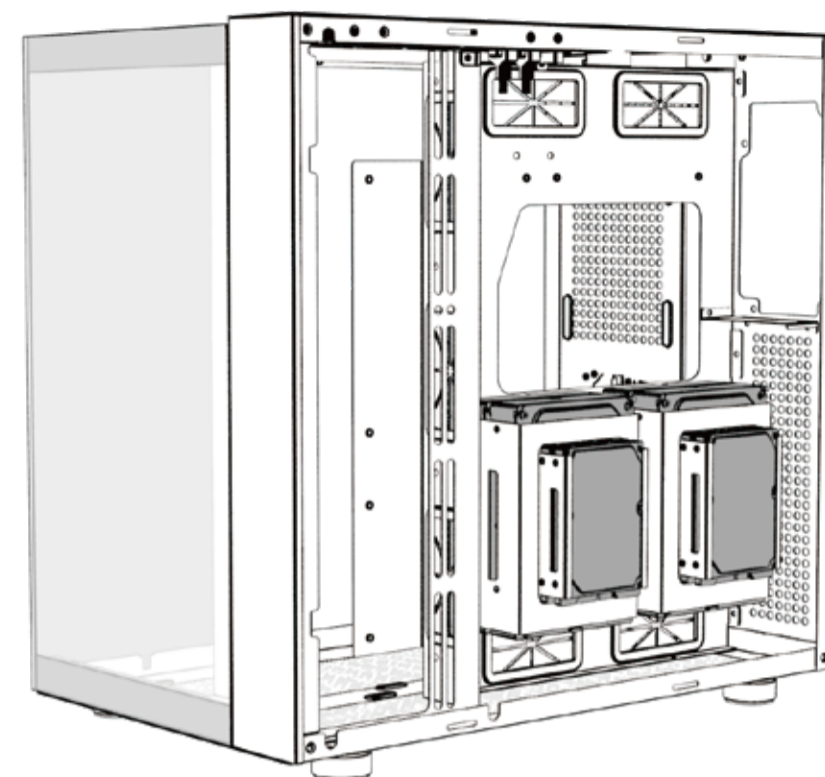
5 Power Supply Installation

- ▶ Power Supply Installation
- ▶ Installation de l'alimentation électrique
- ▶ Installation des Netzteile
- ▶ Instalación de la fuente de alimentación
- ▶ Instalação da fonte de energia
- ▶ Установка источника питания
- ▶ 電源供應器安裝
- ▶ 電源裝置的取り付け

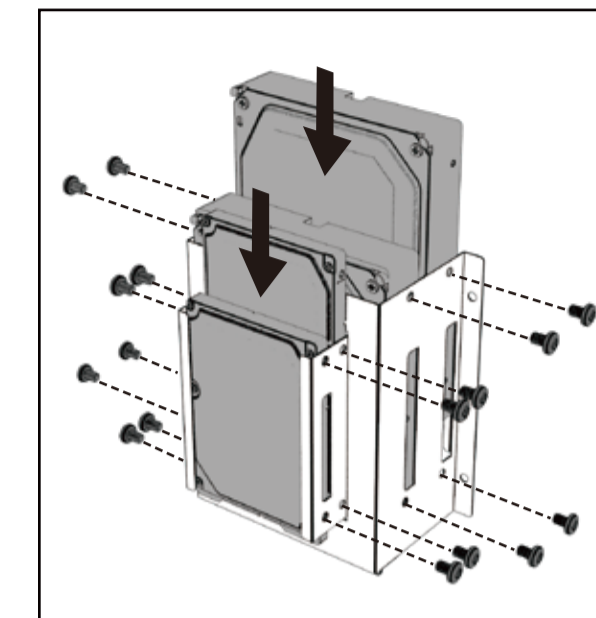


6 3.5" HDD & 2.5" SSD/HDD Installation

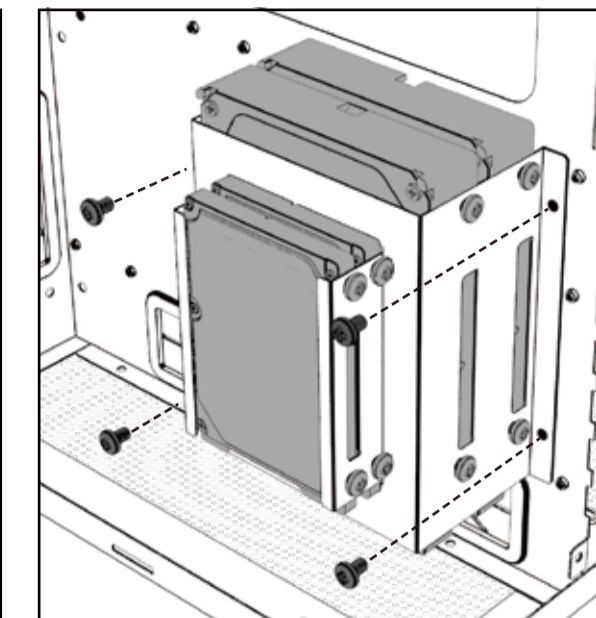
- ▶ 2.5" SSD Installation / 3.5" HDD Installation
- ▶ Installation d'un SSD de 2,5" / Installation d'un disque dur de 3,5"
- ▶ 2.5-Zoll-SSD installieren / 3.5-Zoll-Festplatte installieren
- ▶ Instalación de la unidad de estado sólido de 2,5"/Instalación de la unidad de disco duro de 3,5"
- ▶ Instalação do SSD de 2,5"/Instalação da unidade de disco rígido de 3,5"
- ▶ Установка твердотельного накопителя 2,5 дюйма/Установка жесткого диска 3,5 дюйма
- ▶ 安裝2.5吋硬碟/安裝3.5吋硬碟
- ▶ 2.5英寸SSDの取り付け/3.5英寸HDDの取り付け



1



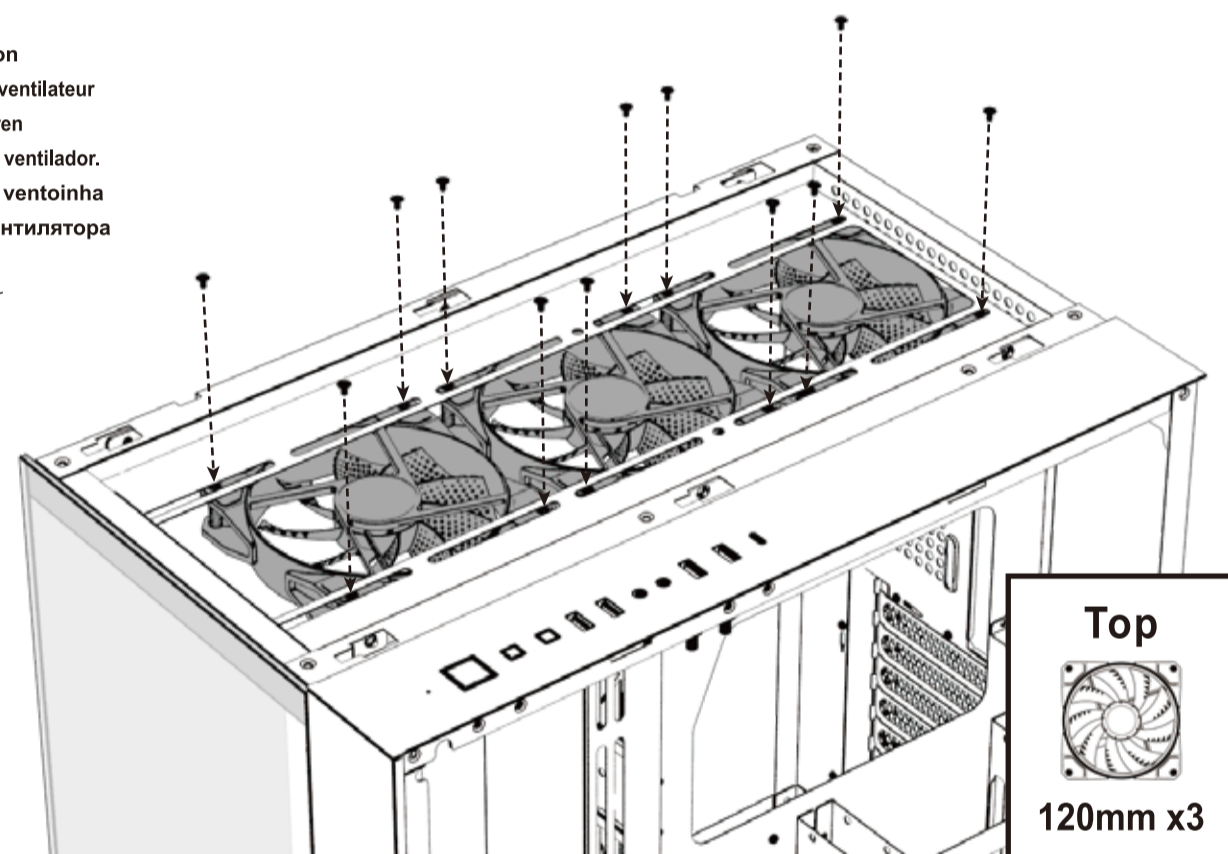
2



2PCS Removeable HDD Cages Support 3.5"HDD x4 & 2.5"SSD x4

7 Top Fan Installation

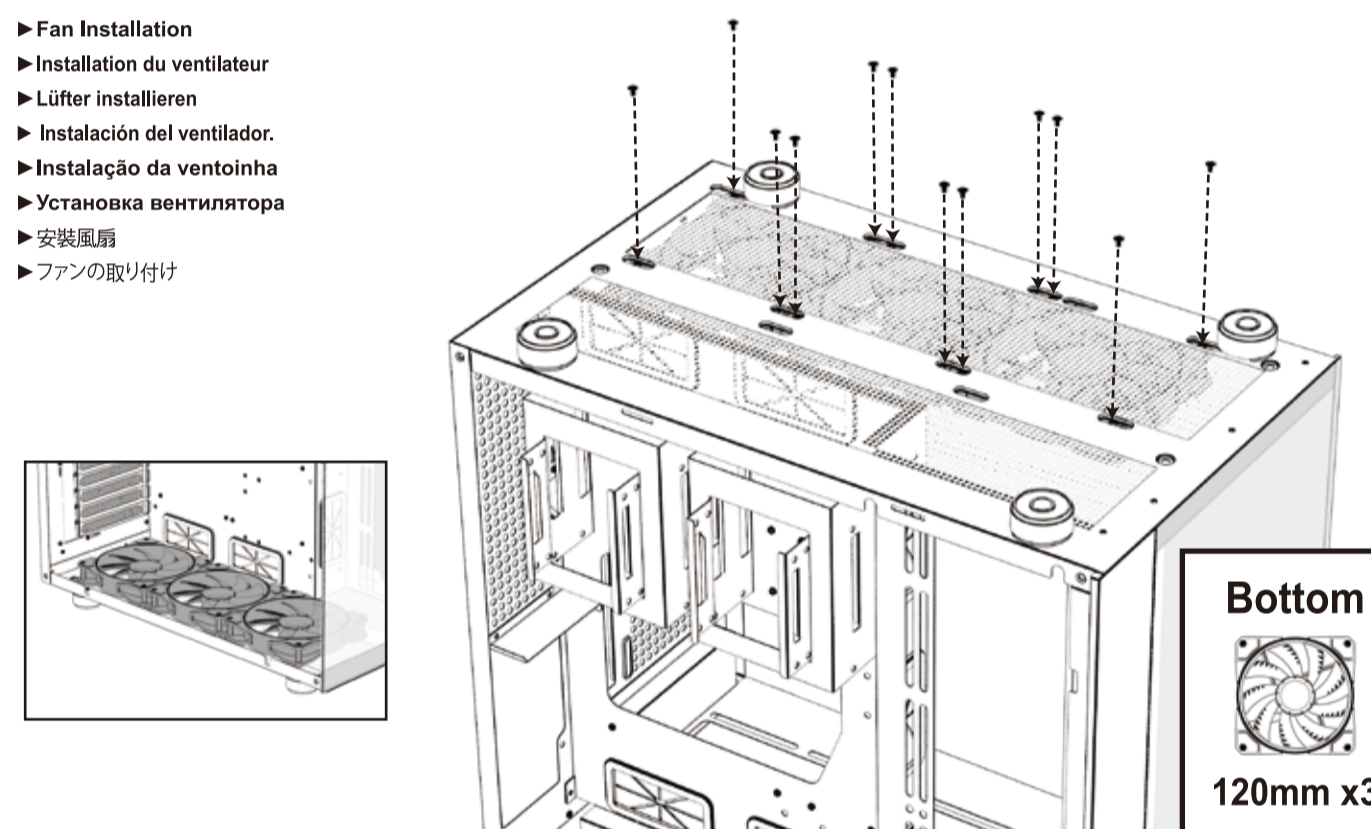
- ▶ Fan Installation
- ▶ Installation du ventilateur
- ▶ Lüfter installieren
- ▶ Instalación del ventilador.
- ▶ Instalação da ventoinha
- ▶ Установка вентилятора
- ▶ 安裝風扇
- ▶ ファンの取り付け



Top
120mm x3

8 Bottom Fan Installation

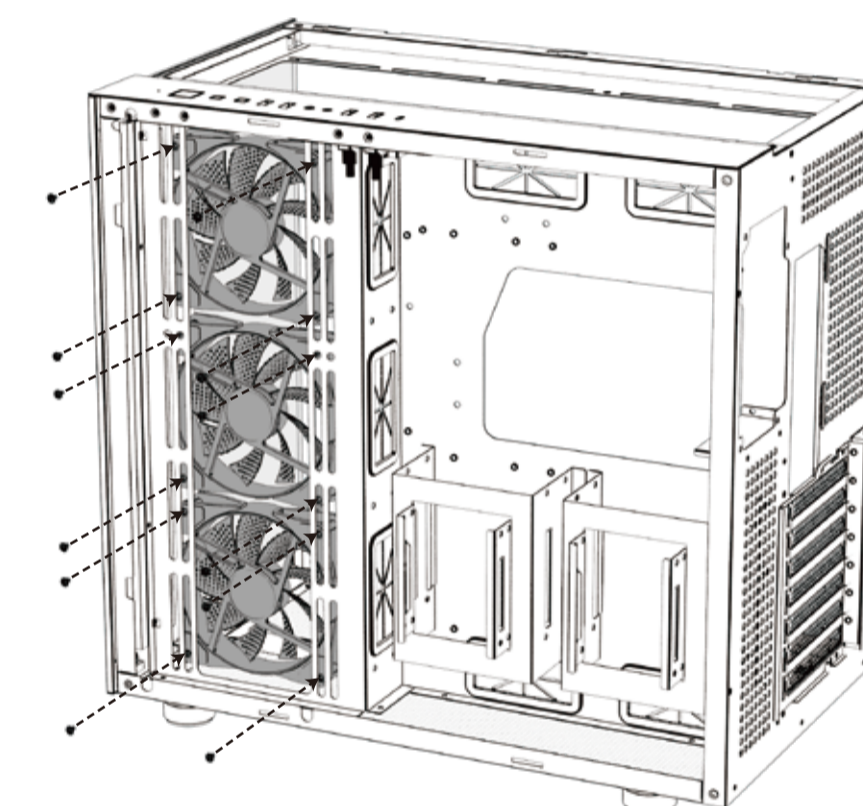
- ▶ Fan Installation
- ▶ Installation du ventilateur
- ▶ Lüfter installieren
- ▶ Instalación del ventilador.
- ▶ Instalação da ventoinha
- ▶ Установка вентилятора
- ▶ 安裝風扇
- ▶ ファンの取り付け



Bottom
120mm x3

9 Motherboard Panel Fan Installation

- ▶ Fan Installation
- ▶ Installation du ventilateur
- ▶ Lüfter installieren
- ▶ Instalación del ventilador.
- ▶ Instalação da ventoinha
- ▶ Установка вентилятора
- ▶ 安裝風扇
- ▶ ファンの取り付け



MB Panel
120mm x3

EN PC Case

PT Gabinete de PC

FR Boîtier PC

RU Корпус ПК

DE PC-Gehäuse

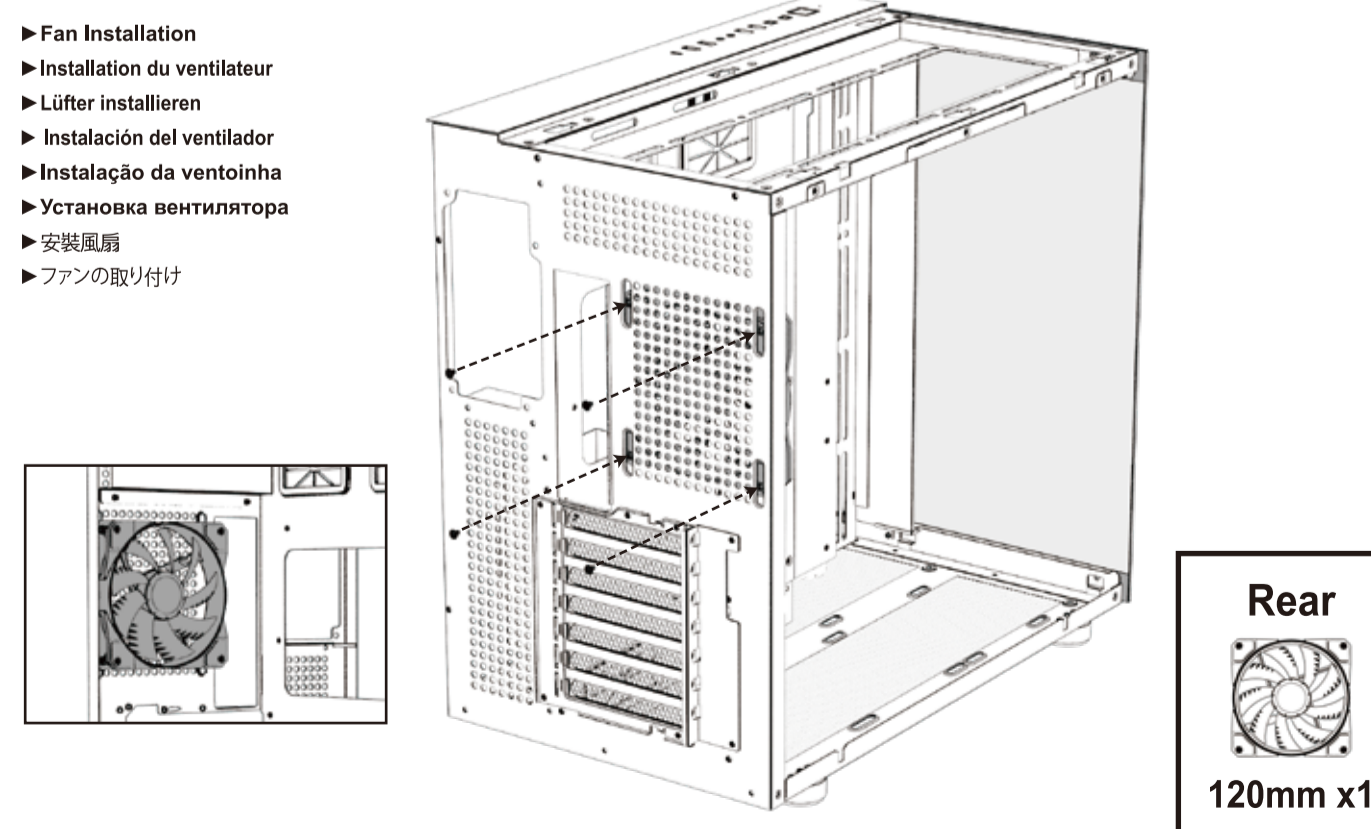
CN PC機殼

ES Caja de PC

JP PCケース

10 Rear Fan Installation

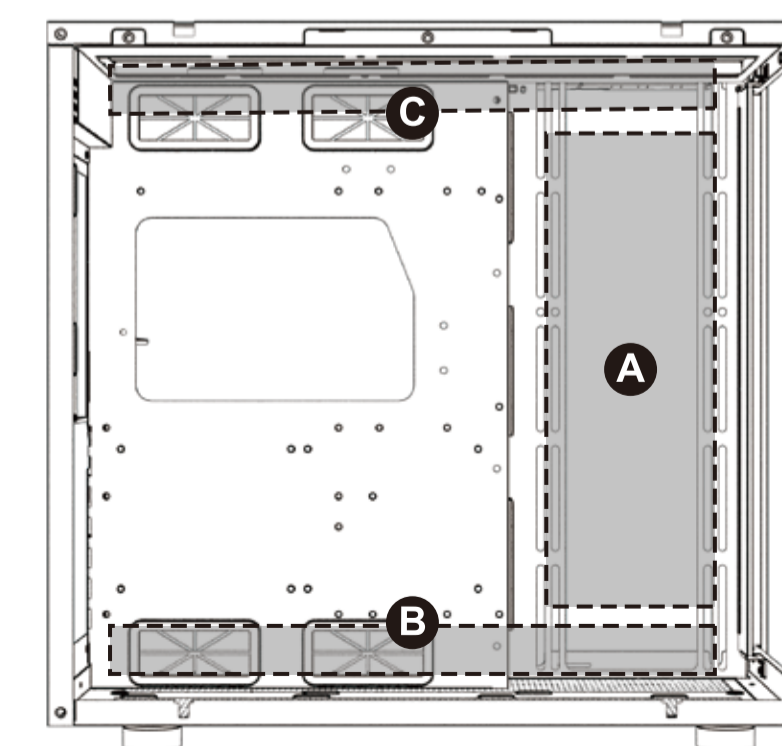
- ▶ Fan Installation
- ▶ Installation du ventilateur
- ▶ Lüfter installieren
- ▶ Instalación del ventilador
- ▶ Instalação da ventoinha
- ▶ Установка вентилятора
- ▶ 安裝風扇
- ▶ ファンの取り付け



Rear
120mm x1

11 Liquid Cooling Installation

- ▶ Liquid Cooling Installation
- ▶ Installation de refroidissement liquide
- ▶ Installation der Wasserkühlung
- ▶ Instalación de refrigeración líquida
- ▶ Instalação de refrigeração líquida
- ▶ Установка системы жидкостного охлаждения
- ▶ 液冷散熱安裝
- ▶ 水冷裝置的取り付け



A MB Panel: 360mm
B Bottom: 360mm
C Top: 360mm



XIGMATEK is Registered Trademark of Xigmatek Co., LTD.

© Copyright 2023-2027 All Rights Reserved

XIGMATEK Co., Ltd.

Made in China



www.xigmatek.com

sales@xigmatek.com

